

# SATIN MOON

## SÉRIE 413 - C90° Frappe alu Hautes Performances Énergétiques

SATIN MOON® est la dernière génération de châssis alu à frappes à rupture de pont thermique et à Hautes Performances Énergétiques. Supérieure aux exigences de la RT 2012 et répondant aux labels HPE, THPE et BEPOS, cette gamme est éligible au crédit d'impôt.

DESIGN GALBÉ

DESIGN DROIT



### CONFIGURATIONS

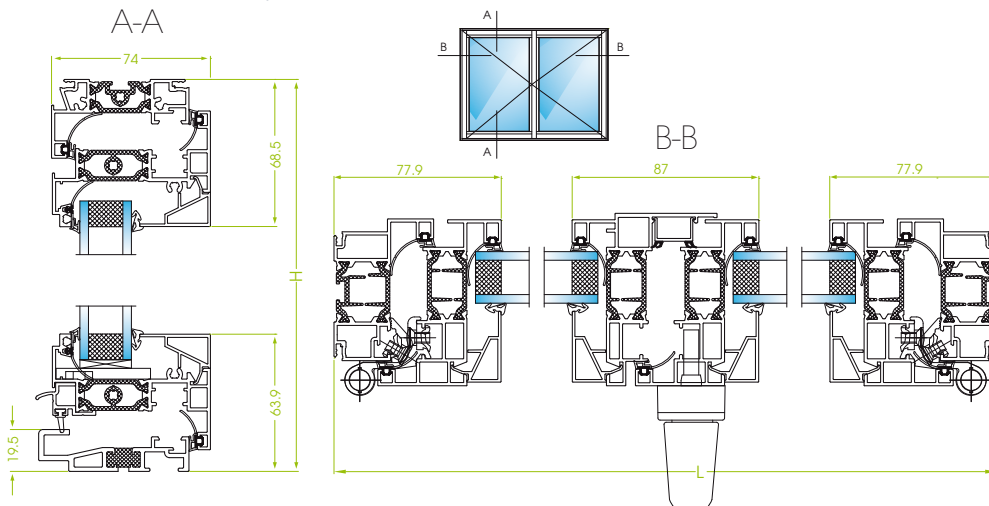


### ACCESSIBILITÉ

Seuil PMR

### COUPES

Fenêtre 2 vantaux à la Française Gorge 16mm / Paumelles à clamer / Seuil PMR



### CARACTÉRISTIQUES

- Conforme à la RT 2012
- Éligible au crédit d'impôt développement durable
- Apports solaires optimisés
- Réduction des dépenses de chauffage et d'éclairage
- Système breveté
- Médaille Design Factory Spirit® Batimat
- Vitrage jusqu'à 54 mm
- Possibilité d'intégrer des stores directement dans le vantail grâce à une parclose spéciale
- Seuil PMR
- Disponible dans toutes les couleurs exclusives Profils Systèmes : Terra Cigala®, Maohé®, Eclats Métalliques®, Profils Color®, Terre de Matières®
- Tenue de la teinte garantie jusqu'à 25 ans
- Bicoloration possible

### PERFORMANCES

Homologation : CSTB - DTA numéro 06/15-2260

#### Thermique :

- $U_w = 1.1 \text{ Wm}^2\text{K}$  /  $S_w=0.45$  et  $T_{lw} = 0.55$  Warmedge  $U_g=0.6$  châssis triple vitrage Porte-fenêtre 2 vantaux L1530 x H2180mm
- $U_w = 1.5 \text{ Wm}^2\text{K}$  /  $S_w=0.46$  et  $T_{lw} = 0.63$  Warmedge  $U_g=1.1$  châssis double vitrage Porte-fenêtre 2 vantaux L1530 x H2180mm

#### Peinture :

Par thermolaquage polyester de 60 microns minimum résistant au UV et rayure selon teinte

#### Étanchéité:

2 vantaux dim. L1530xH1480mm / Résultats AEV : **A\*4 - E\*9A - V\*C3**

### Couleur

Disponible en stock : RAL7016 Granité, RAL9010 Brillant et imitation AS Livrable en 10 jours ouvrés

Disponible en commande : Tout autre ral Livrable en 5 à 6 semaines

### VITRAGE

Vitrage cekalisé garanti contre tout formation de buer avec remplissage au gaz à 90% minimum disponible en :

- 4/20/4 Faible émission jusqu'à 32Db (Standard)
- 6/18/4 Faible émission jusqu'à 36Db
- 10/14/4 Faible émission jusqu'à 38Db

Laquage Garanti

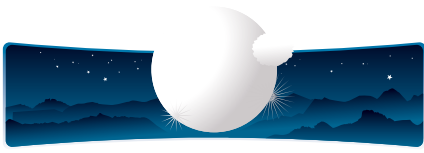


\*Conditions disponibles sur dépliant Garanties réf 094.045



Label\*





# SATIN MOON

## SÉRIE 413 - C90° ✕

### Frappe alu Hautes Performances Énergétiques

Fabrication Française



### DORMANT

Module de 60mm avec barrettes polyamides de 28 mm  
 Disponible en rénovation, neuf et dormant large avec reprise d'isolation

### OUVRANT

- Module de 73,6mm avec barrettes polyamides de 32mm de type Gorge européenne ou Gorge de 16mm
- Design Galbé ou FACTORY SPIRIT®

### FERMETURES

Les ouvrants permettent de recevoir **2 types de quincailleries** :

- Quincailleries pour gorge européenne
- Quincailleries pour gorge de 16 mm (communes aux menuiseries bois ou pvc) avec possibilité d'utiliser des paumelles ou des fiches

Possibilité de **serrure à clé** :

- 3 points pour Gorge européenne
- 5 points pour Gorge de 16 mm

### PAUMELLES

3 choix de paumelles : à clamer sur fenêtre à la française et ficher en OB

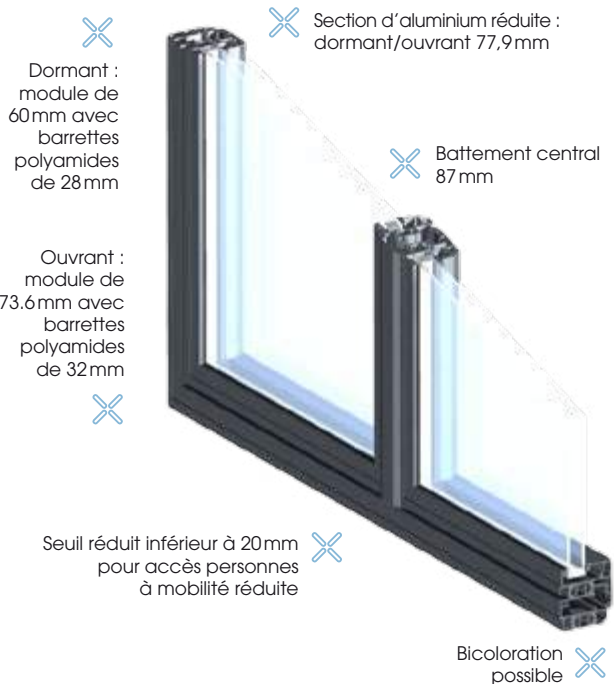
### ÉTANCHÉITÉ

Étanchéité à l'air et à l'eau assurée par l'emploi de 2 barrières de joints (1 sur le dormant et 1 sur l'ouvrant). La spécificité de ce système permet d'obtenir de bonnes performances thermiques sans l'emploi d'un joint central, plus couteux et plus long à mettre en oeuvre.

### DIMENSIONS MAXIMA (mm)

Gorge 16mm

Porte-fenêtre 1 VT	1000x2350
Porte-fenêtre 2 VTX	2000x2350
Oscillo-battant 1 VT	1000x2350
Oscillo-battant 2 VTX	2000x2350
Soufflet	1800x1250



### OPTION VOLET INTÉGRÉ

Volet roulant intégré disponible en hauteur de 205mm avec isolation par polystyrène extrudé, largeur 3000mm maxi.

Laquage Garanti



Label\*



Licence n°549

\*Conditions disponibles sur dépliant Garanties réf 094.045

